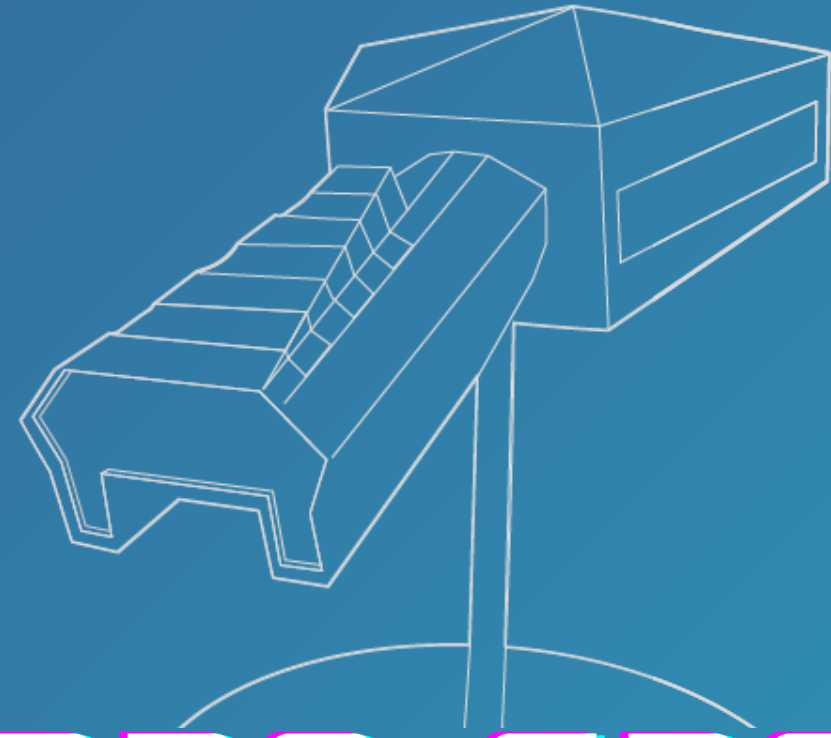


KEANU



SUPRA SPACE



Descripción

Supra Space es la revolución dentro del mundo arcade. Acercamos al usuario, mediante las nuevas tecnologías, a un concepto de experiencia inmersiva mixta que combina hardware y software. Usando la Realidad Virtual, sumergimos a nuestros jugadores en las épicas y clásicas batallas arcade.

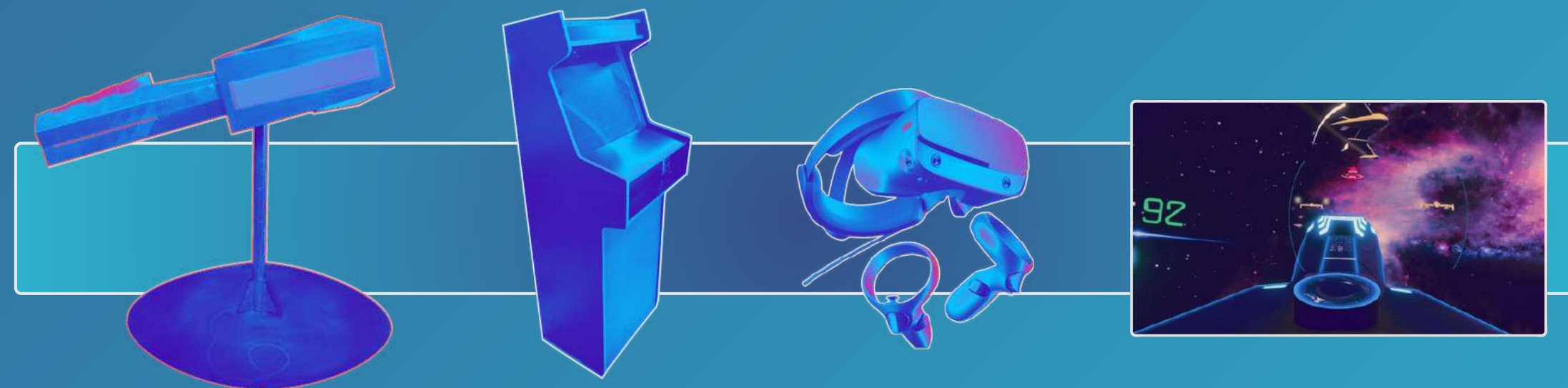
La experiencia se logra gracias a sus cuatro partes fundamentales:

El cañón Supra: una gigante arma espacial que conducirás para acabar con el enemigo.

Unas gafas de VR Oculus Quest Rift S: desde las que te introducirás de manera ultra inmersiva en el videojuego.

Nuestro videojuego Supra Space: inspirado en los juegos de los años setenta, recibirás la misión de acabar con las naves enemigas.

Y por último, una caja arcade tradicional: desde la cual el usuario podrá pagar para poner en funcionamiento el videojuego. Además, desde su pantalla recibirás instrucciones para jugar.



Cañón

Arcade

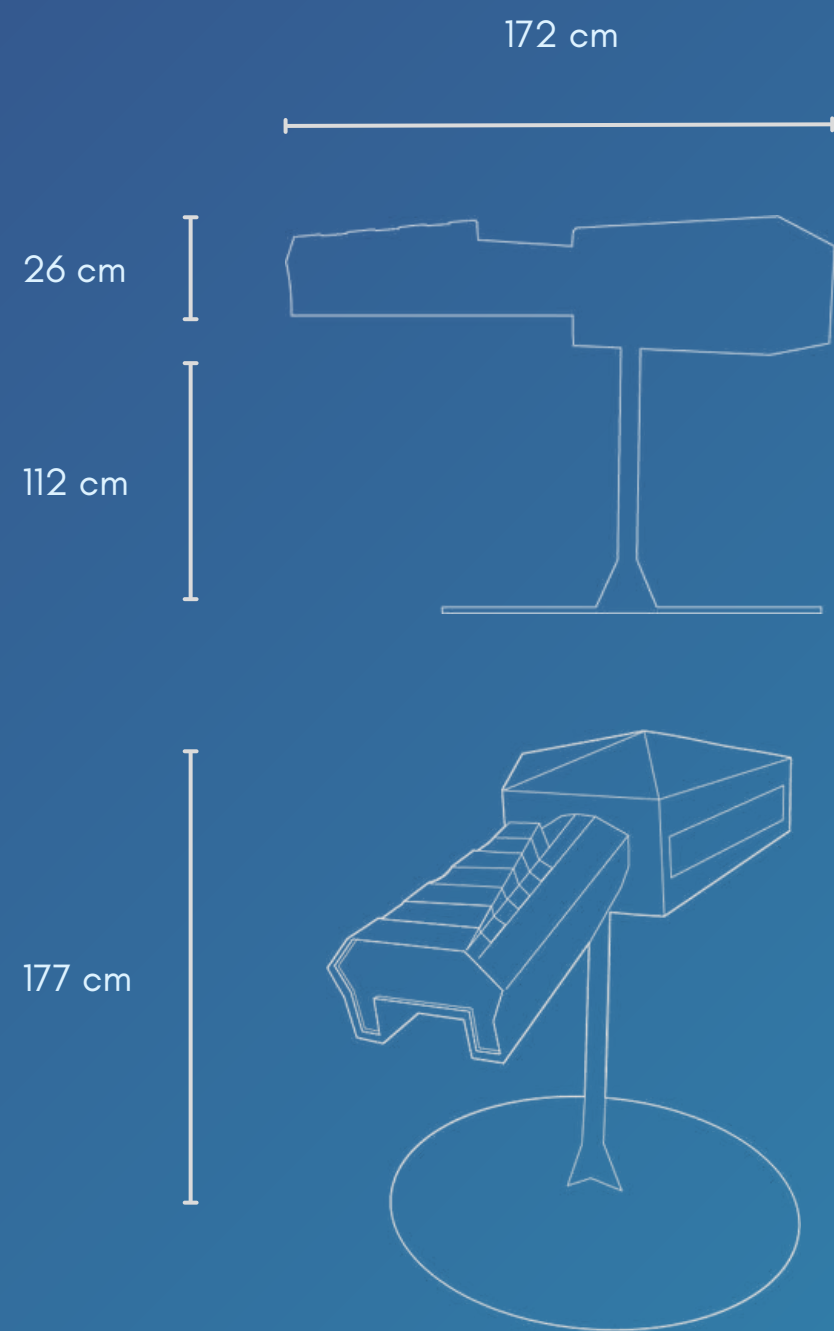
Gafas VR

Videojuego

Inspiración



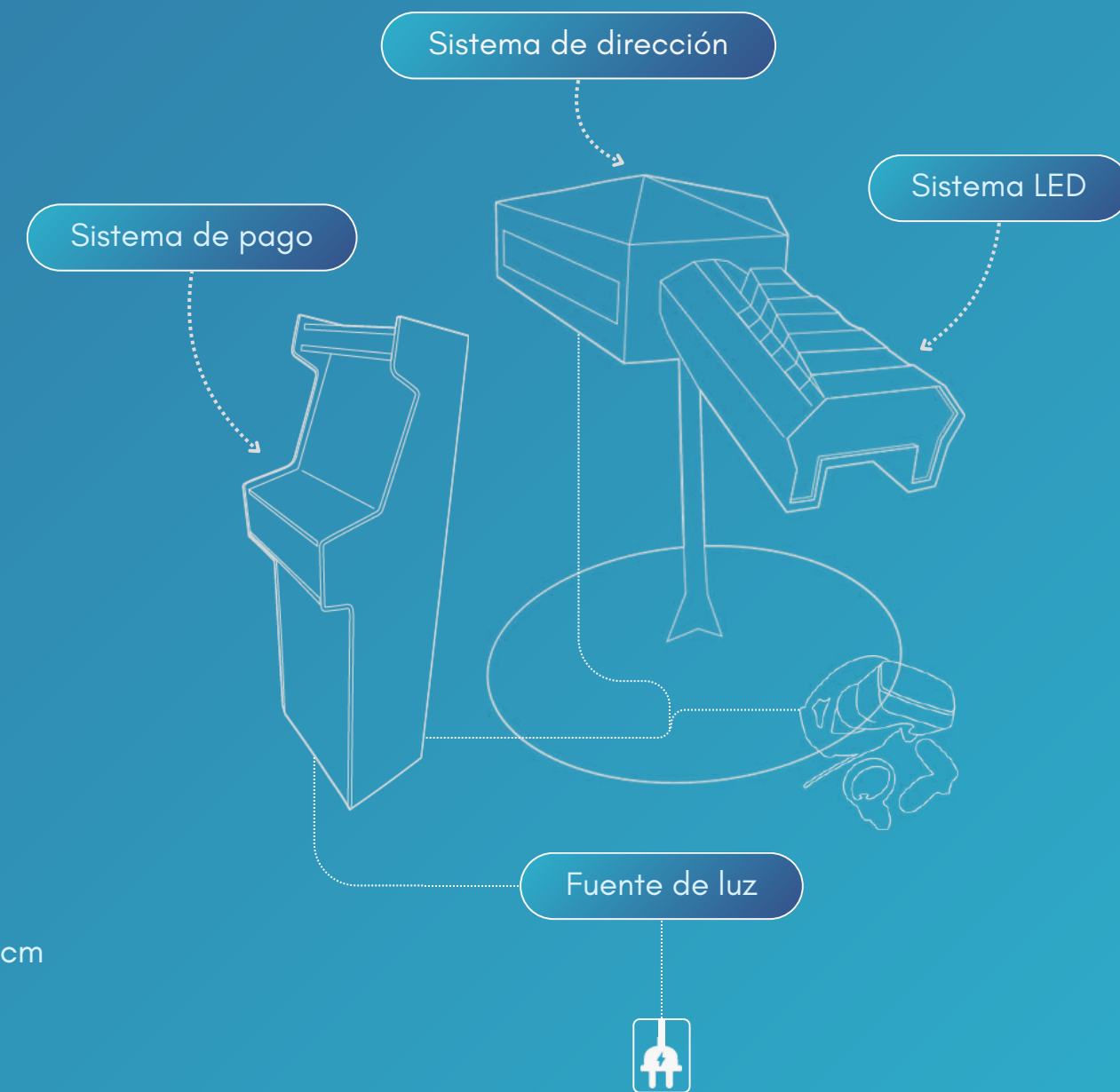
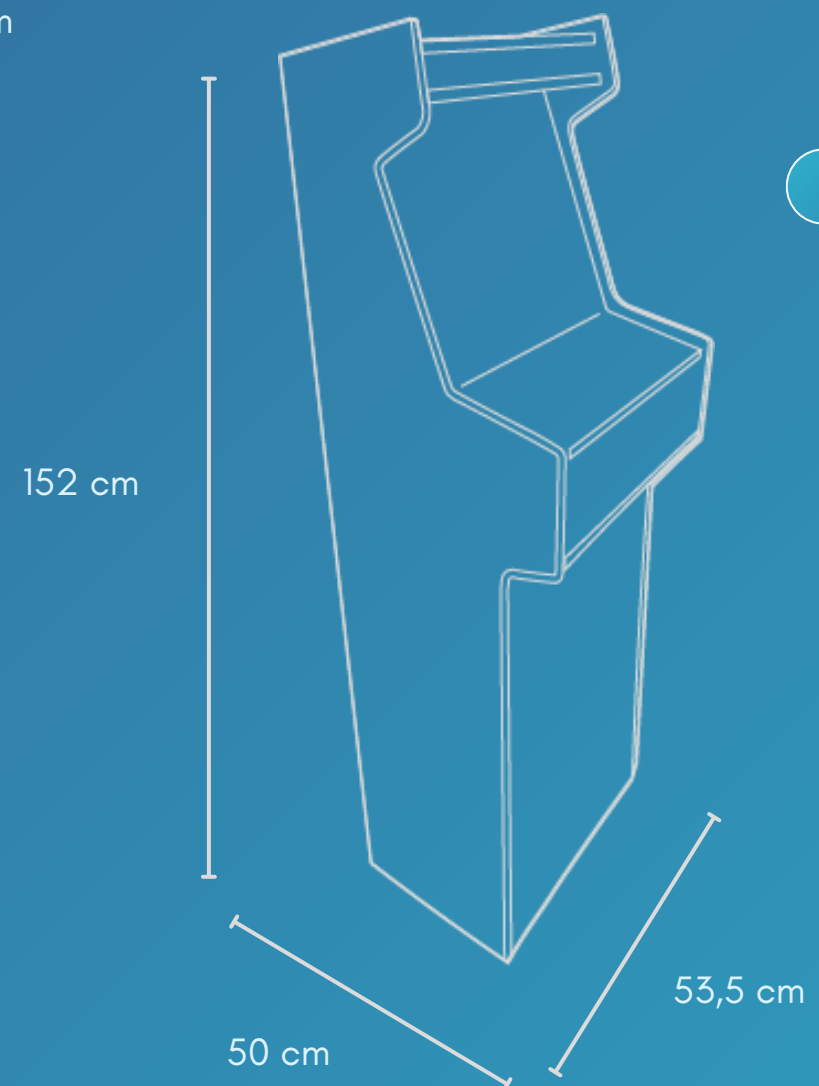
Ficha técnica



Peso del conjunto 250 kg

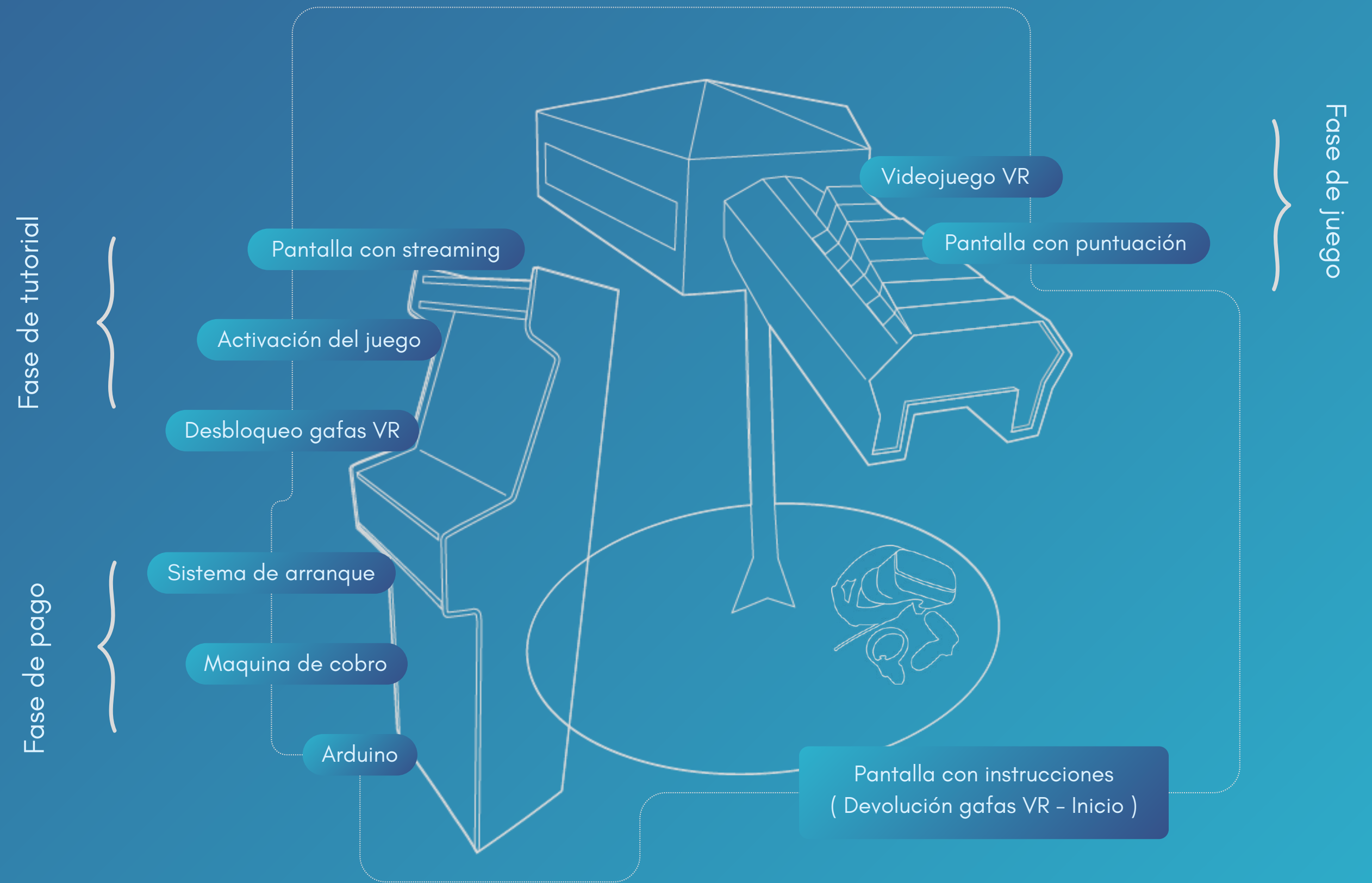


145 cm diámetro



Tecnología

Mediante un cañón (sistema de dirección del disparo) maximizamos la inmersión y la experiencia de ocio. Permitiendo al usuario tomar el control de una torreta espacial que, combinada con un visor de realidad virtual totalmente automatizado, sumerge al jugador en plena batalla. Así, unimos el mundo del hardware y el software para potenciar una experiencia única de entretenimiento.





SUPRA SPACE



Financiado por
la Unión Europea

